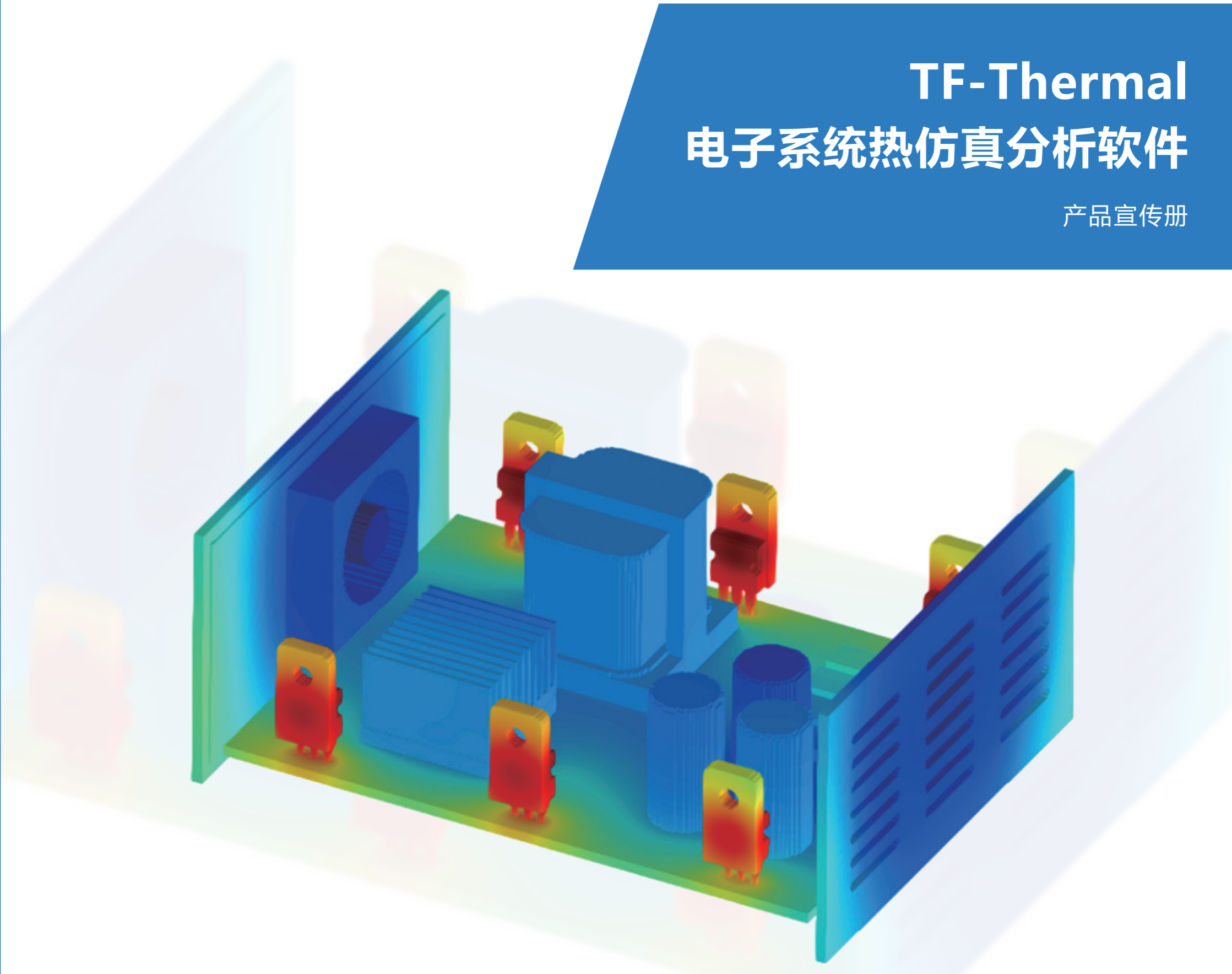


TF-Thermal 电子系统热仿真分析软件

产品宣传册



地址：深圳市南山区学苑大道1001号南山智园

D1栋23、24楼

电话：0755-86961672 (深圳总部)

邮箱：info@tenfong.cn

网站：www.tenfong.cn

售后：400-996-8696

公众号：



奉献工业软件的盛宴

FEAST

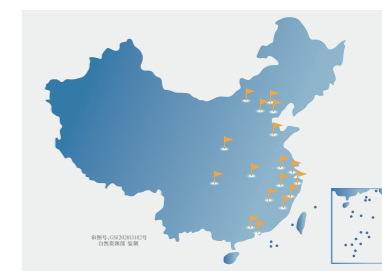
公司概况

深圳十洋科技有限公司（以下简称“十洋”）成立于2020年，是一家以自主CAE技术为核心的工业软件企业，致力于工业仿真软件的研发与产业化，是国产自主CAE软件产业的重要开拓者。公司坚持核心技术自主创新，聚焦工业仿真软件关键技术突破与国产化发展。2024年9月，公司被认定为国家级专精特新“小巨人”企业。

十洋在多物理场求解器领域拥有完全自主知识产权，并全面对标国际主流工业软件。公司已发布覆盖流体、结构、传热、声学、电磁等多物理场仿真与优化的近20款产品，构建起“核心通用软件—行业专用软件—数字智能化平台”三层产品体系，逐步成长为国产自主CAE平台型企业，实现多学科仿真核心技术的国产替代。

面向制造业数智化转型需求，十洋聚焦战略性新兴产业，为复杂工程问题提供高效可靠的软件工具与工程解决方案。目前，公司产品和服务已在航空航天、汽车交通、船舶与海洋工程、电子电器、装备制造、能源动力等多个行业得到广泛应用，并与多家行业领军企业建立深度合作关系。

面向未来，十洋正加速推进CAE与人工智能、数字孪生技术的融合发展。依托多物理仿真与工程机理优势，公司正在打造高度自主可控的工业AI平台，提供“更懂工业、更贴近场景、开箱即用”的工业智能体解决方案，致力于成为工业AI领域的标志性企业。



270⁺

计算机软件著作权

45⁺

已获授权专利

500⁺

企业客户

25⁺

行业链主企业战略合作

20⁺

区域产业化基地

25⁺

产学研合作

30⁺

国家级、省级攻关项目

70⁺%

硕博人员占比

奉献工业软件的盛宴



自主软件体系

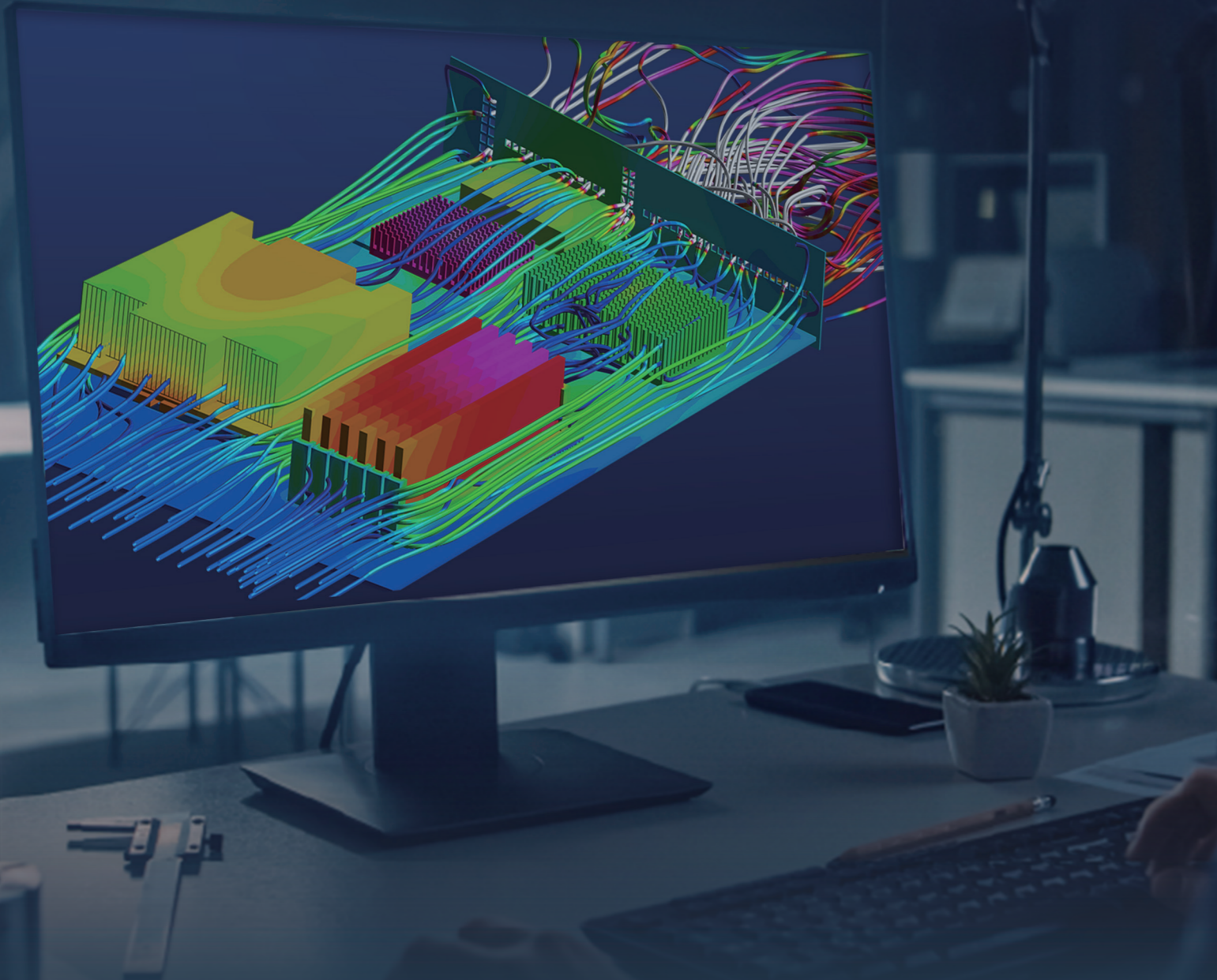
TF-QFLUX	通用流体动力学仿真软件	TF-Struct	通用结构有限元仿真软件	TF-eMag	通用电磁仿真分析软件
TF-CFlow	可压缩空气动力学仿真软件	TF-Dyna	通用显式动力学仿真软件	TF-Acoustics	通用声学仿真分析软件
TF-Lattice	基于LBM的流体仿真软件	TF-DCAMS	机械系统动力学仿真软件	TF-AIMDO	通用多学科优化设计软件
TF-SPH	光滑粒子动力学仿真软件	TF-DEM	通用颗粒系统仿真分析软件	ZF-Grid	通用网格剖分软件



TF-AIDEA	人工智能仿真平台
TF-Pandroid	仿真数据管理系统
TF-EPDAnal	电力数据分析与决策系统
TF-ClouDESIGN	工程仿真云服务平台
TF-SimCITY	城市风环境临近预报系统

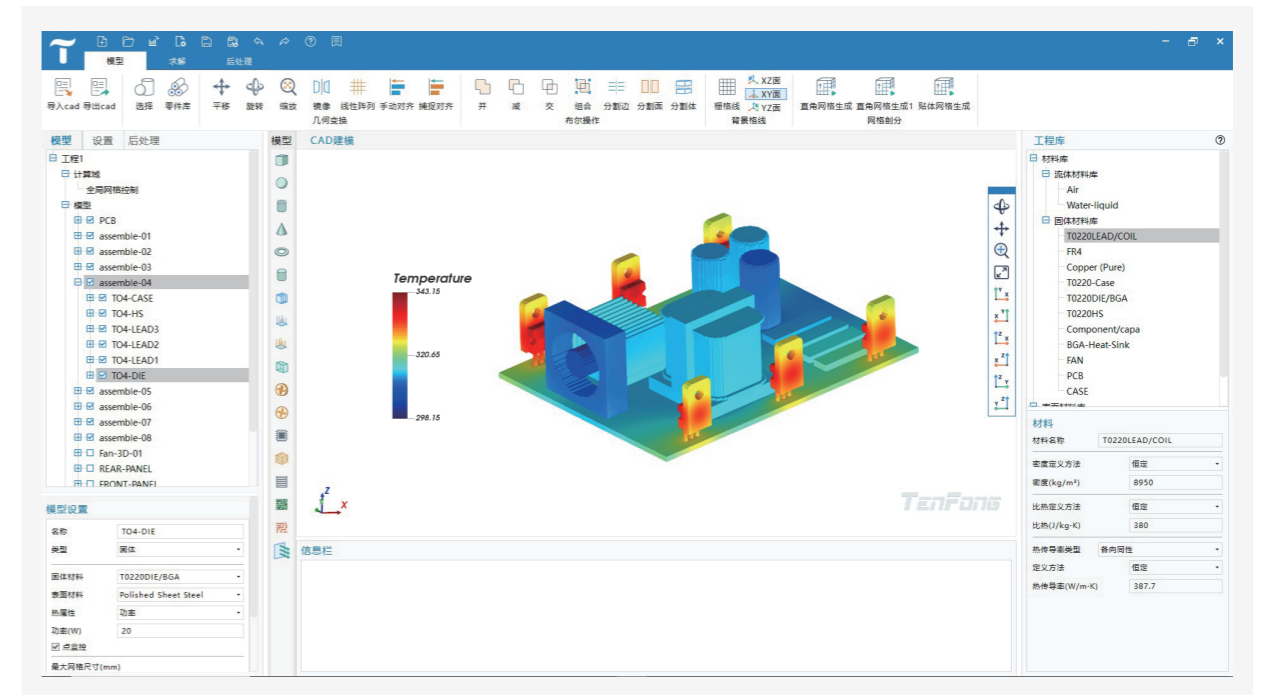
TF-Thermal	电子系统热仿真分析软件
TF-Turbo	叶轮机械气动仿真分析软件
TF-SimFARM	风资源评估与布局优化软件
TF-Composite	复合材料结构分析软件
TF-ShipL	船舶吊装工艺仿真评估软件

产品简介



TF-Thermal电子系统热仿真分析软件

TF-Thermal是一款面向电子散热领域的有限体积法（FVM）热仿真软件。TF-Thermal基于十洋科技自主研发的通用流体动力学求解器TF-QFLUX，可以应用于热传导、自然对流、强制对流、辐射传热、太阳辐射等问题的精确求解。TF-Thermal具备模型构建、网格剖分、数值求解和结果后处理的全流程热仿真能力，可帮助用户更快捷地构造仿真模型，更直观、准确地理解复杂流动过程与传热机理，更高效地优化产品性能，推动技术创新，持续提升产品市场竞争力。



应用领域

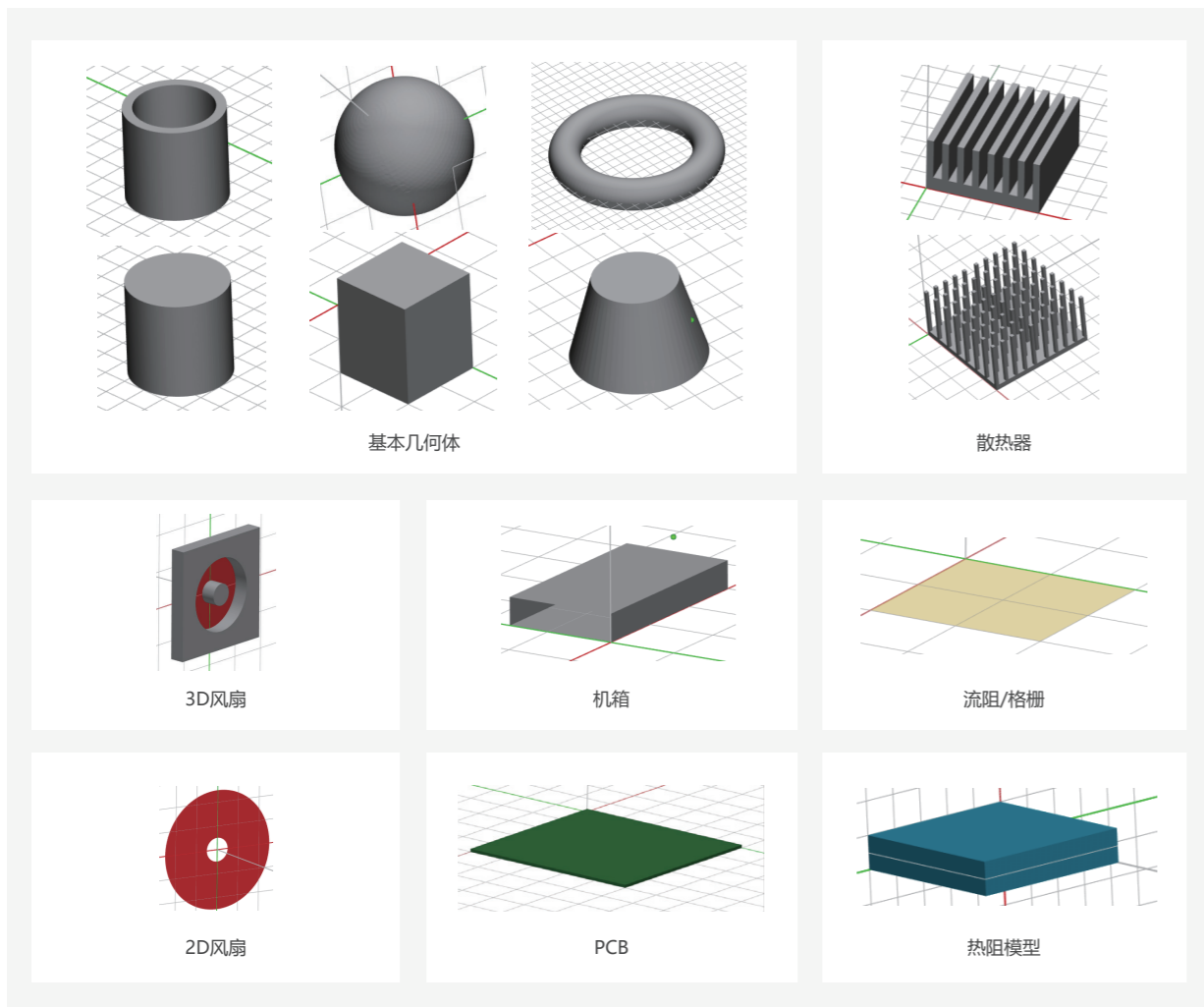


技术特点

模型模块

快速建模

- 基础几何体建模：提供长方体、球、圆柱、圆管、圆锥、圆环、椭圆柱等基本几何体建模。
- 智能零件建模：提供散热器、机箱、风扇、固定流、双热阻、流动阻力、格栅、PCB等常见热源及散热器件的参数化建模。



模型操作

- 几何变换：平移、旋转、缩放、镜像、线性阵列。
- 对齐操作：手动对齐、捕捉对齐。
- 布尔操作：并、减、交。
- 其它操作：组合、合并、分割边、分割面、分割体。

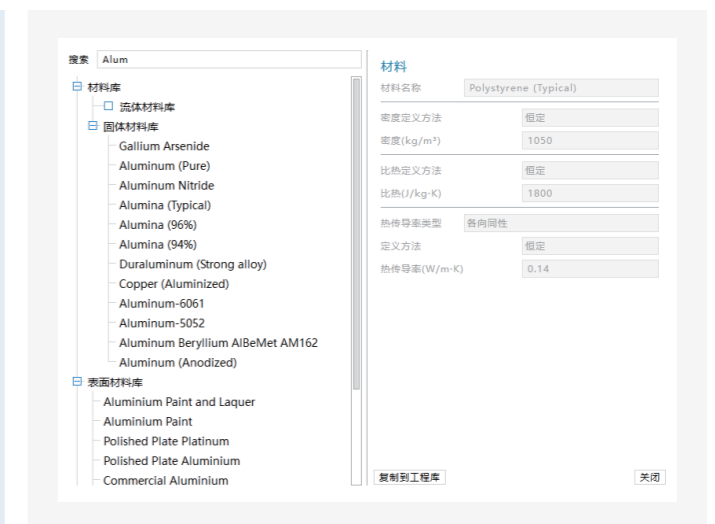


导入接口

- 通用MCAD模型：*.STP、*.IGS。
- 电子散热软件导出的ECXML（Electronics Cooling eXtensible Markup Language，电子冷却可扩展标记语言）文件。
- EDA软件生成的ECAD文件：IDF文件、ODB++文件。
- Powermap（热源分布）文件。

材料库&零件库

- 内置丰富的流体材料库、固体材料库、表面材料库。
- 内置零件库。
- 支持模糊搜索。



技术特点

网格剖分

直角网格剖分器

TF-Thermal内置适用于热仿真的直角网格生成器。仅需设置简单的全局尺寸参数和表面/区域加密尺寸，即可一键生成分级加密的直角网格。TF-Thermal不仅网格剖分速度快，而且网格质量高，保证了后续数值计算的稳定性、收敛性和精确性。

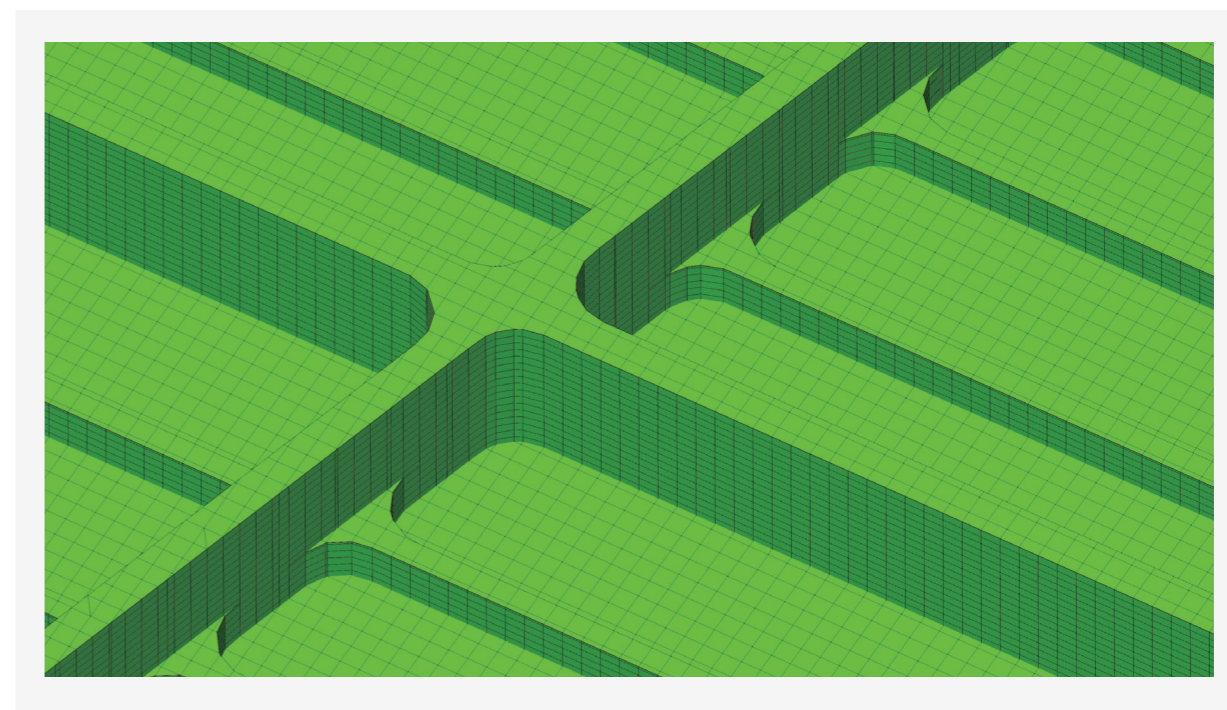
- 支持模型表面贴体加密。
- 支持区域加密。
- 自动识别模型曲面特征，生成阶梯状网格。
- 根据模型树中顺序，自动处理模型之间的几何干涉。
- 自动识别几何特征，提供4种级别的推荐加密尺寸，可自动设置网格控制参数。



贴体网格剖分器

TF-Thermal内置贴体网格生成器，适用于复杂曲面模型的高质量贴体网格生成。

- 以直角网格为基础，使用模型表面对其进行几何切割，生成切割体网格。
- 识别网格切割所产生的低质量单元，并优化处理以提升网格质量，生成适合数值计算的高质量贴体网格。

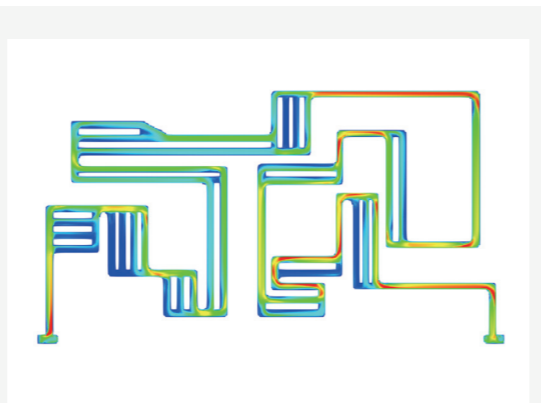


求解器

TF-Thermal软件集成了公司自研的TF-QFLUX求解器，具备完善的流固耦合换热与热辐射仿真功能，可以准确模拟器件级、板级、系统级和环境级的散热问题，涉及热传导、自然对流、强迫风冷、水冷、辐射换热等各种传热途径，帮助用户优化设备的散热设计方案或控制策略。

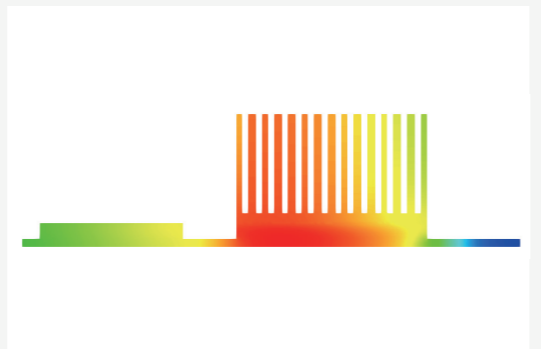
流动计算

- 支持稳态、瞬态不可压缩流动传热仿真。
- 支持层流模型和丰富的湍流模型：Laminar、LVEL、S-A、Standard/RNG/Realizable k-ε、Standard/SST k-ω等。
- 支持丰富的流动边界条件：对称边界、壁面边界、入流边界、开口边界。



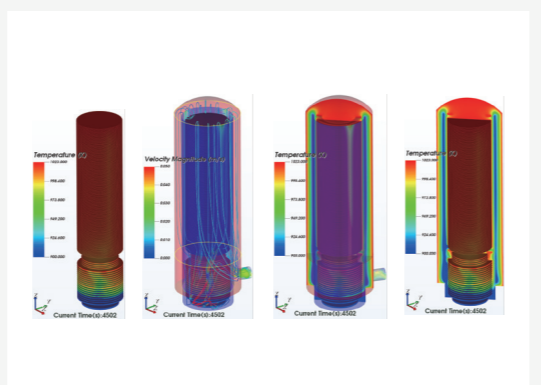
热传导及流固耦合换热

- 支持热传导计算，支持拥有较高计算效率的紧耦合式流固耦合换热算法。
- 支持丰富的热边界：恒温边界、功率密度边界、对流边界、辐射边界、表面热阻。
- 支持丰富的热源定义方法：体热源、面热源；恒热源、变化热源。
- 支持恒定 / 温度相关材料属性；正交 / 双轴向各向异性热导率。



热辐射计算

- 封闭区域内介质不参与热辐射过程的物理模型，如S2S模型。
- 封闭区域内介质可能参与热辐射过程的物理模型，如DO模型。
- 太阳辐射模型。

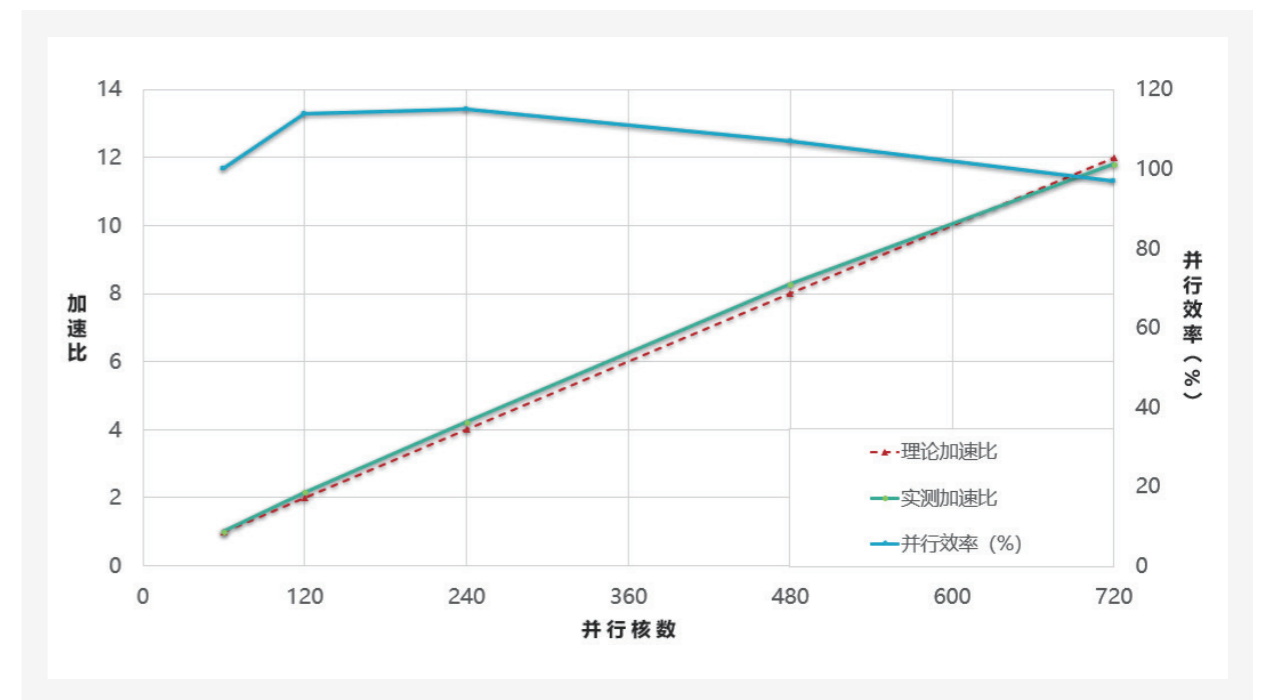


热模型

- 模拟线束、海绵的3D流阻模型和多孔介质模型。
- 模拟滤网、多孔隔板的格栅边界。
- 模拟风扇的3D风扇模型、风扇边界。
- 模拟芯片的双热阻模型。
- 模拟薄层的baffle interface边界。
- 焦耳热模型。

并行效率

当前各行业产品的迭代越来越快，对仿真工具的计算效率也提出了越来越高的要求。TF-Thermal支持基于Microsoft MPI、OpenMPI的多CPU/多核并行计算，具备千核万级网格的并行计算能力，且拥有很高的并行计算效率，可以满足用户高效计算的仿真需求。



数据后处理&可视化

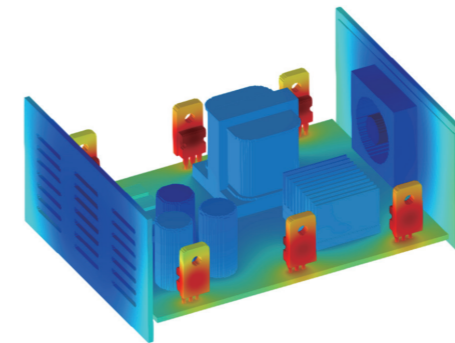
TF-Thermal软件拥有强大的后处理功能，可对热仿真的计算结果进行多样化的定性展示和定量统计，有助于用户深入分析问题和优化产品性能。

数据后处理

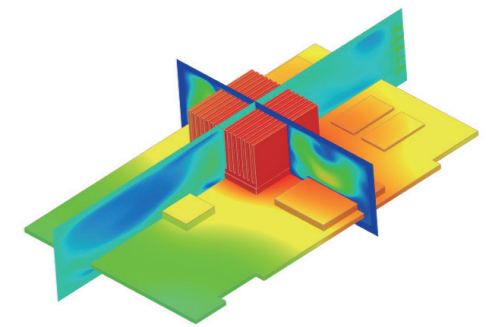
- 支持输出求解物理量在面&体上的最大值、最小值、（面积、体积、质量）加权平均值、算数求和值、积分值。
- 支持输出面积、体积。
- 支持输出质量流量、体积流量。
- 支持输出面的对流换热系数、总热流量、辐射热流量。
- 支持输出热阻模型各节点（node）的温度。
- 支持输出网格数量、网格质量统计数据。

可视化

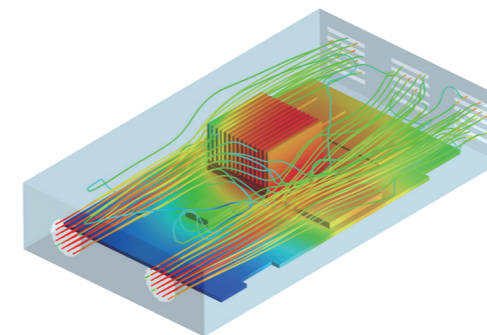
- 支持创建表面、切平面、等值面。
- 支持云图、矢量分布的可视化展示。
- 支持查看任意表面、切平面的网格分布。
- 支持创建矢量线。
- 支持生成动画。



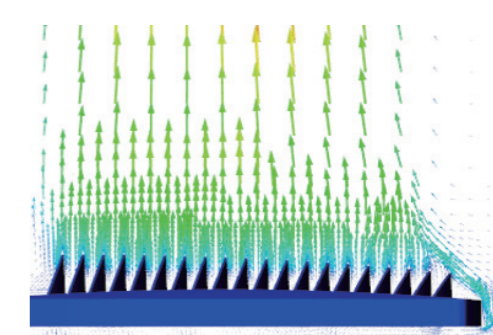
表面



切平面

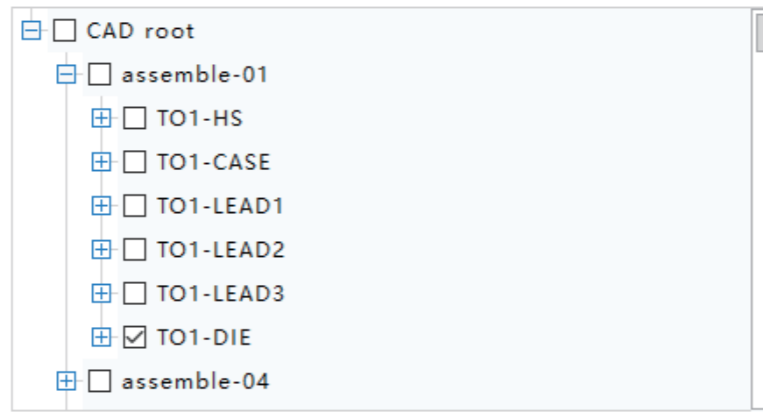


矢量线



矢量分布

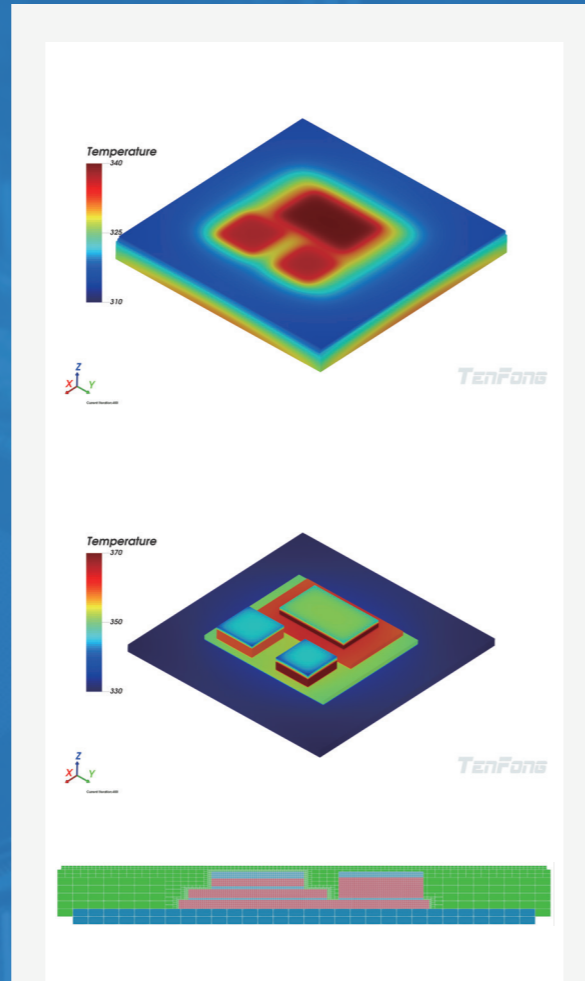
- 对流换热系数(W/(m²·K))
- 总热流(W)
- 辐射热流(W)
- 热阻模型



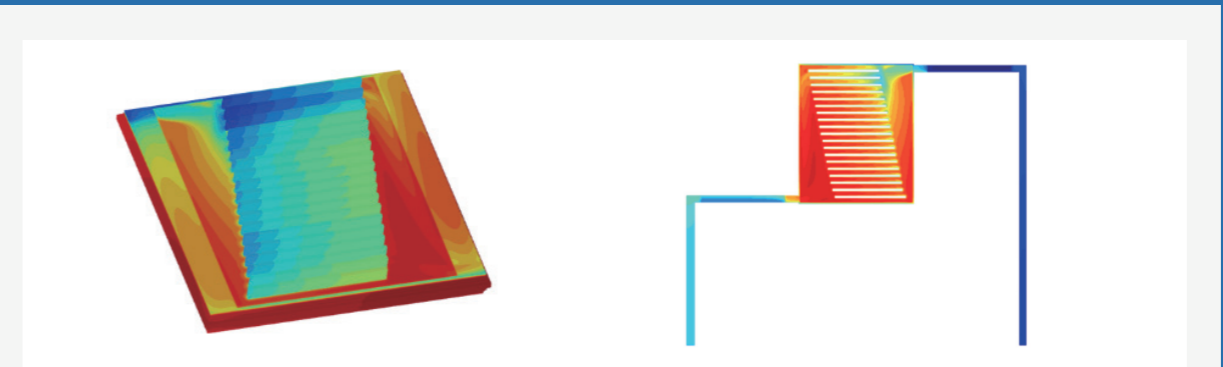
打印数据 导出数据 退出

芯片级热仿真

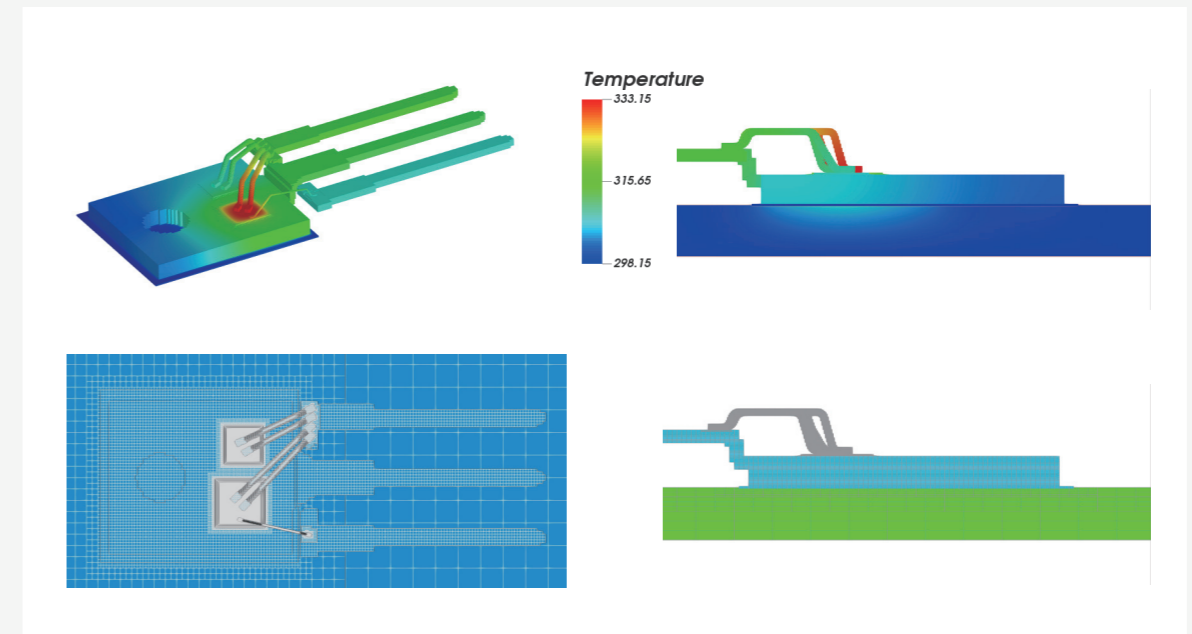
TF-Thermal软件可以准确模型封装芯片的热特性，帮助芯片厂商优化设计芯片结构，为下游客户提供更准确的芯片热特性数据。



机箱内堆叠式FCBGA封装芯片散热仿真：该芯片内部包含多层发热晶圆和热界面材料。TF-Thermal可以较好的应对跨尺度仿真的难题，厚度仅为0.2mm的热界面材料和长度为400mm的机箱均可生成较高质量的网格，且不会导致网格数量激增。



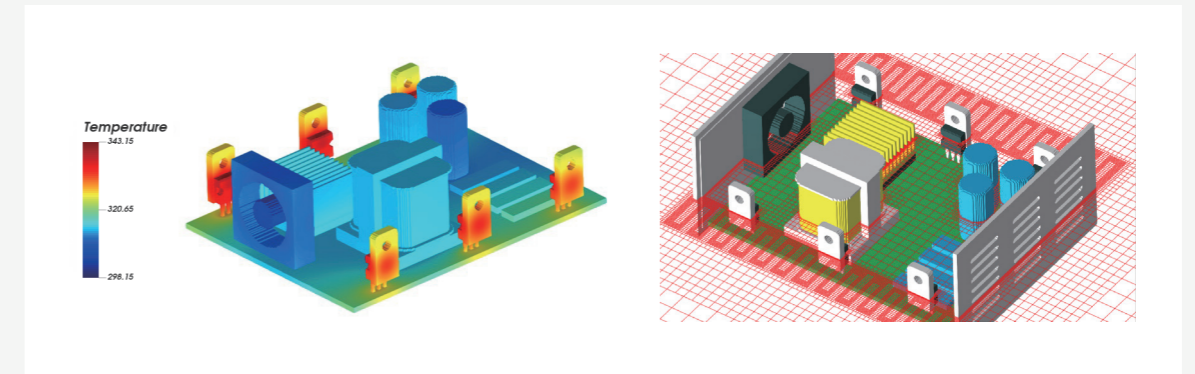
BGA封装芯片液冷散热仿真：该芯片尺度小、发热量大，封装内部设计了微流道。得益于高质量网格生成器和高效率的流固紧耦合换热求解器，TF-Thermal可对多流体区域的芯片进行精确分析，为芯片的热设计提供有力支持。



基于热测试数据，TF-Thermal可通过热仿真校准To220芯片封装材料的导热系数，为后续PCB板级、模块级精准热仿真提供基础。在TF-Thermal中创建JEDEC标准的热测试环境，导入To220的MCAD模型。生成合适的计算网格。计算大电流升温过程，并以升温结束时刻的热仿真结果作为初始场开展瞬态热仿真。监控并输出芯片在水冷板的冷却作用下，结温随时间的变化规律。将温度衰减曲线换算成芯片的结构函数，对比其与热测试结构函数之间的差异。通过批量化寻优，使得仿真结构函数和热测试结构函数能够较好的重合，从而校准未知参数的实际值。

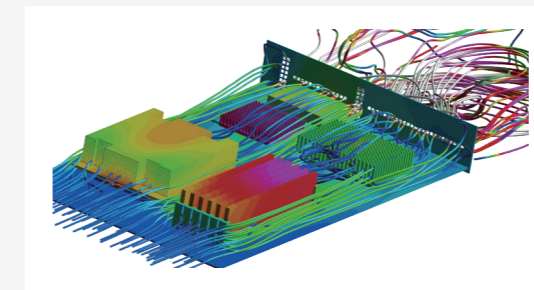
模块级、系统整机级热仿真

TF-Thermal软件可用于准确模拟系统整机级电子设备在复杂环境中的散热过程，适用于消费电子设备、通讯设备、户外机柜、手机等广泛的电子电器设备。帮助用户分析、优化热设计方案。

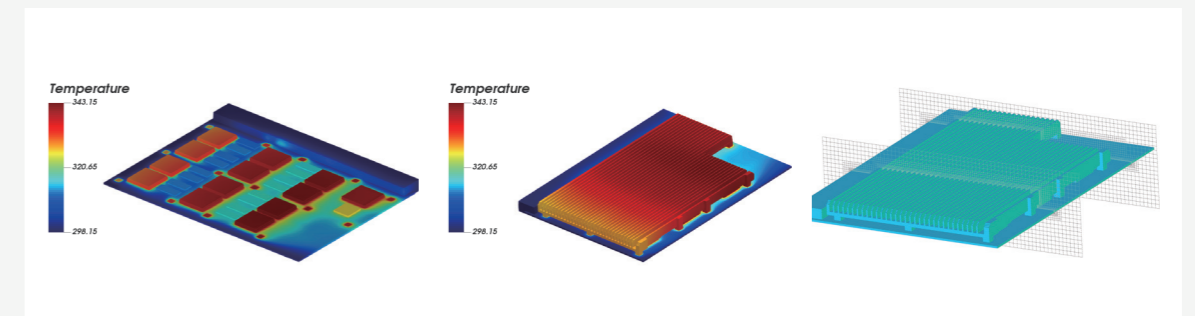


Chassis机箱强迫对流仿真：该机箱包含多个发热的To、BGA封装芯片，通过机箱面板风扇驱动空气强迫对流散。

使用TF-Thermal导入MCAD格式的机箱模型，并通过建模功能创建三维风扇智能模型，模拟真实风扇的P-Q曲线。计算得到机箱内速度与温度分布，帮助用户优化器件散热设计及风扇选型。



强迫散热式服务器机箱热仿真：该机箱发热源为CPU晶圆、DIMM内存、PCH、PCIE、SFP芯片。具有发热元件众多、器件间距小等特点，前处理网格剖分较为复杂，使用TF-Thermal可精确获得机箱内复杂流动与温度分布情况，准确识别各器件热风险，为优化流道设计和规划元件布局提供可靠依据。

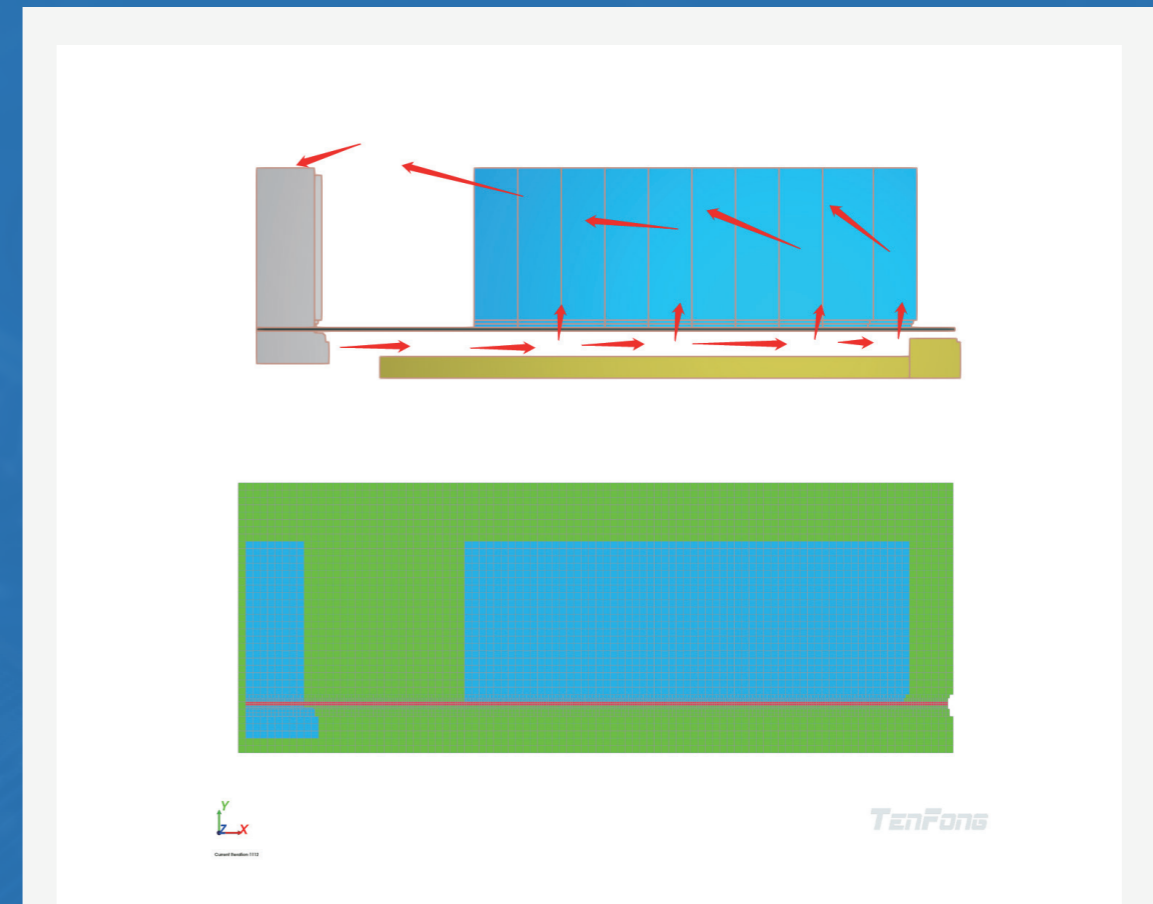
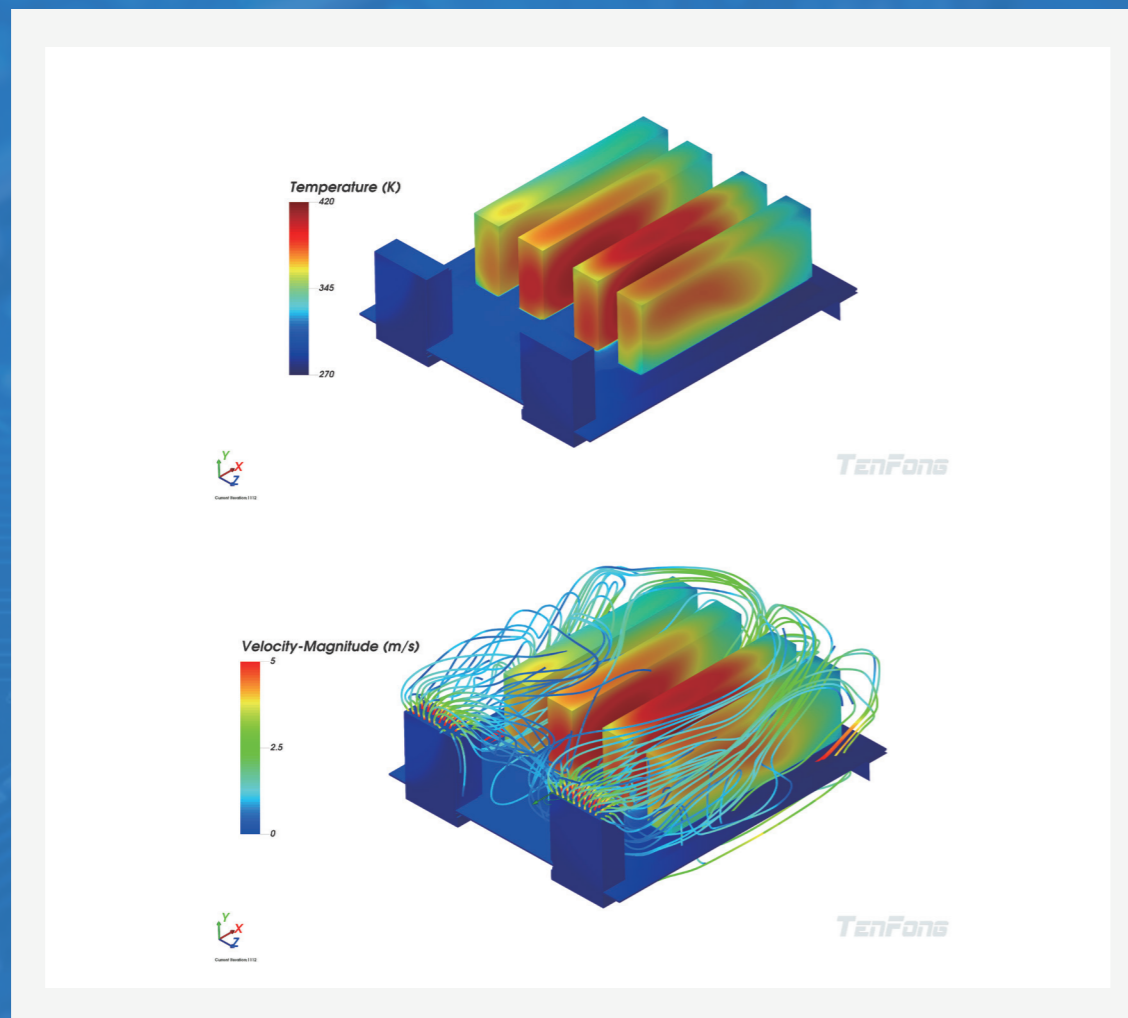


多个阵列芯片的热量传导至散热肋片，并由外部的强制对流空气带走，使用TF-Thermal可精确模拟芯片与肋片的温度分布，有利于优化芯片布局和肋片设计。

行业应用

环境级热仿真

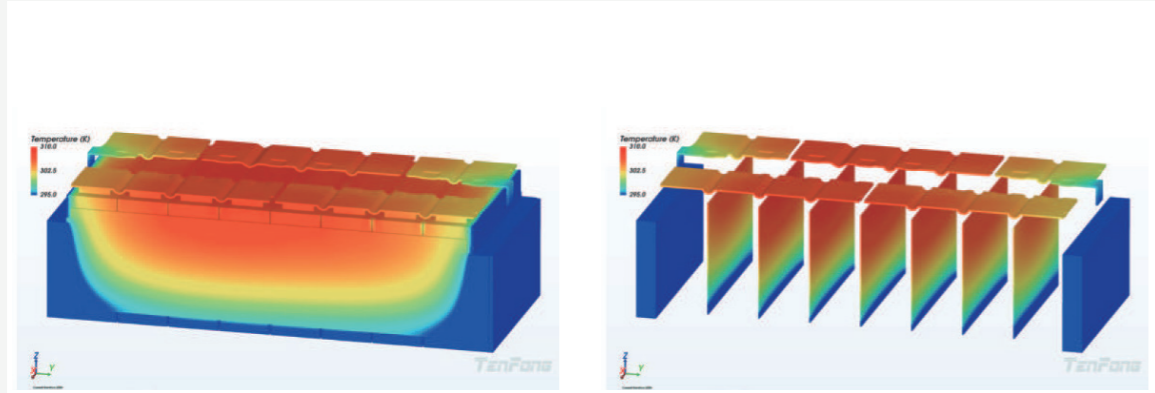
TF-Thermal可用于环境级别的热仿真，如数据中心、超算中心、空间站舱室等的热环境仿真，为系统可靠安全运行和人员热舒适性评估提供借鉴。



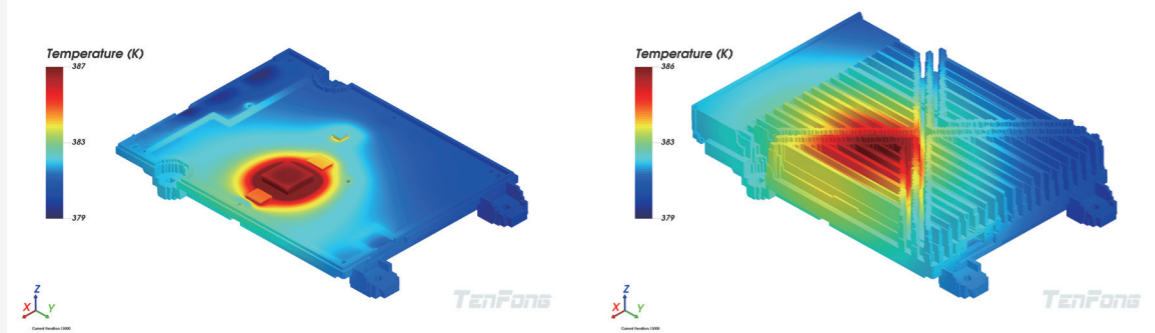
数据中心空调仿真：包含40台机柜和2台空调。空调出风口在地板下方，地板下布有线缆。地板下方的空调出风口提供16摄氏度的冷空气，经地板上格栅吹入数据中心。

通过TF-Thermal软件的CAD接口导入机柜、空调模型，利用建模功能创建空调进风口、地板格栅。计算得到数据中心冷热空气分布，可用于机柜分布和空调系统的优化设计。

行业应用



TF-Thermal可以考虑材料的各向异性热导率，对液冷电池模组开展流固耦合换热现象的模拟，有助于冷却系统的优化设计，评估电池的热风险。



ADAS(先进驾驶辅助系统)是新能源汽车重要电子器件，在恶劣工作环境下散热会是严重的挑战，使用TF-Thermal的ECXML接口导入ADAS模型，验证ADAS在85°C高温环境下工作时，各部件是否超出安全温度，对系统的热可靠性进行精确评估。

汽车行业热仿真

TF-Thermal可用于汽车行业的热仿真，如电池组、电子控制单元的热管理等，为汽车的安全可靠提供保障。

